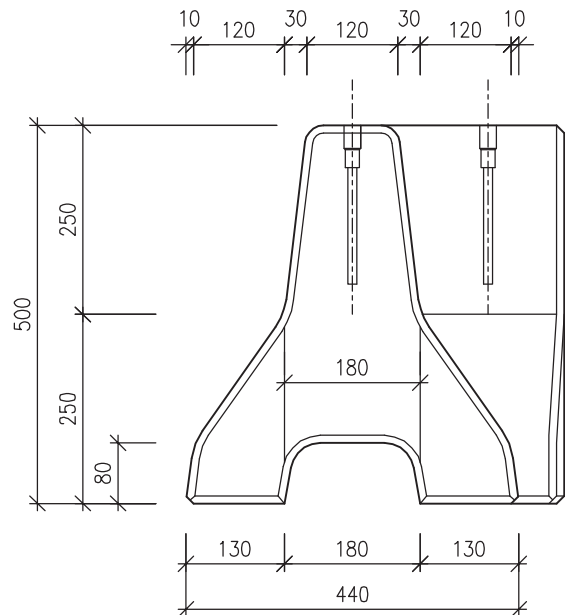
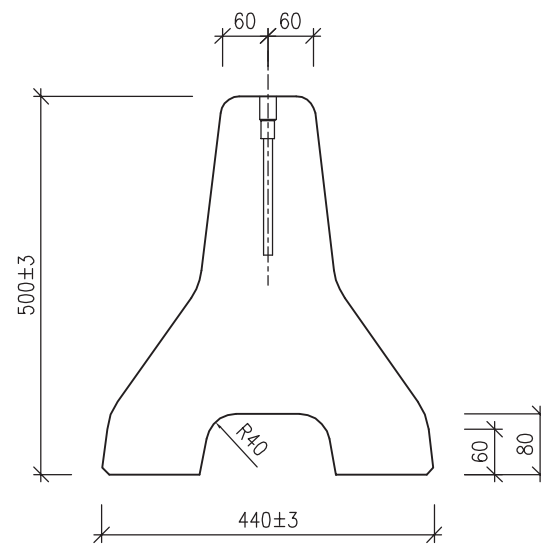


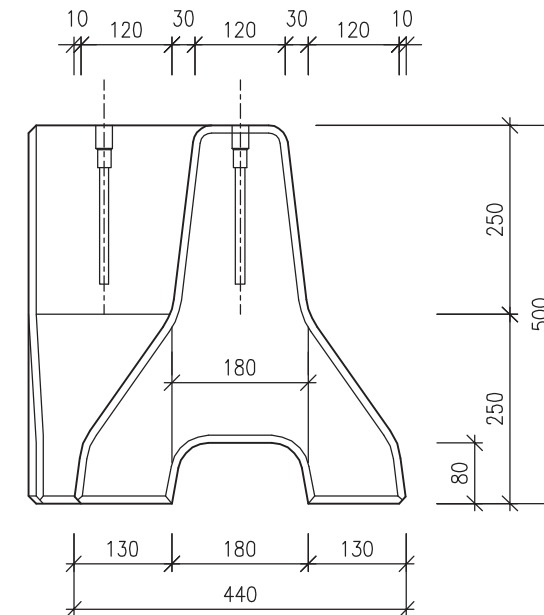
POHLED P1, M 1:10



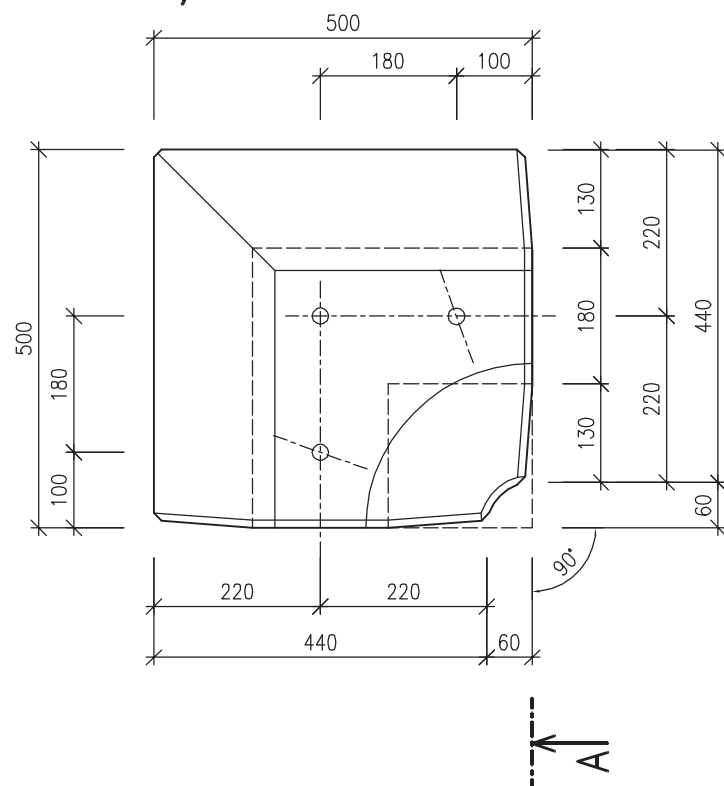
ŘEZ A-A, M 1:10



POHLED P2, M 1:10



PŮDORYS, M 1:10



BETON: C30/37 XF4 ; OCEL:				
MABA Prefa	Navrhl:	Kreslil: K.Doležal	Hlavní statik:	Kontroloval:
KRYTÍ VÝZTUŽE	40 mm	Vedoucí projektu:		Odběratel :
PLOCHA	m ²	Akce: VODICÍ STĚNY CITYBLOC		
OBJEM	m ³	Název prvku: CITYBLOC, rohový prvek		Datum: 01.08.2000
HMOTNOST	150 kg	CTB 509		Aktualiz. k: 01.01.2007
ZKOSENÍ HRAN	10/10			Soubor: VÝKRESY/CTB/CTB_509
POVRCHY		VÝKRES TVARU	Měř. 1:10	Č.zakázky/ č.výkr. CTB509
Všechna autorská práva nám zůstávají vyhrazena. Rozmnožování nebo přenechání třetím osobám vyžaduje náš písemný souhlas. Alle Urheberrechte bleiben uns vorbehalten. Vervielfältigung oder Überlassung an Dritte bedarf unserer schriftlichen Zustimmung.				