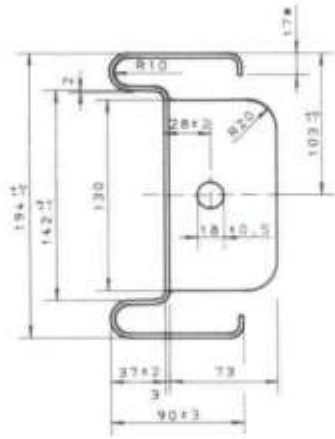
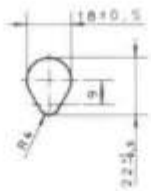


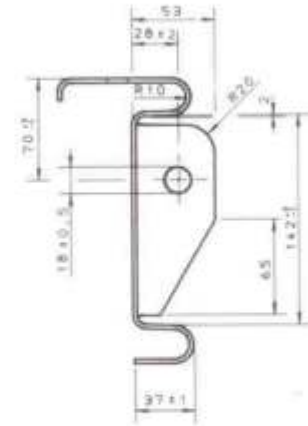
Schnitt A-A



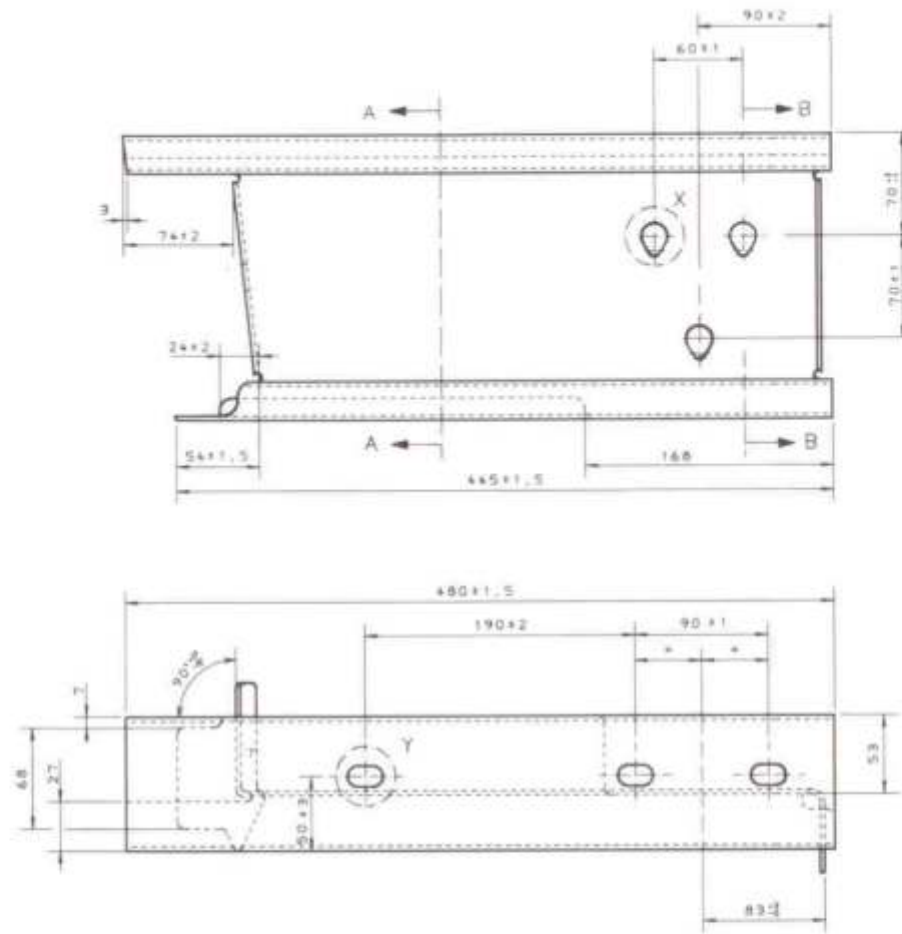
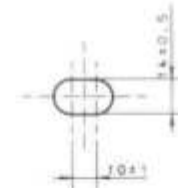
Einzelheit X



Schnitt B-B



Einzelheit Y



Das Teil Nr. 5 00 ist kennzeichnungspflichtig

Teil Nr. 5 00

Abstandhalter rechte Ausführung

Zchg Nr. 112

Stand 1995

Alle nicht angegebenen Radien $\pm 6\text{mm}$ * In diesen Maßen wird die
Bandbreitentoleranz aufgenommenDie Toleranzen des nicht verformten Bandes
nach DIN 1016 beziehen sich auf eine Nennbreite
von $433\text{mm} \pm 0.1$ und eine Nennstärke von $3\text{mm} \pm 0.1$