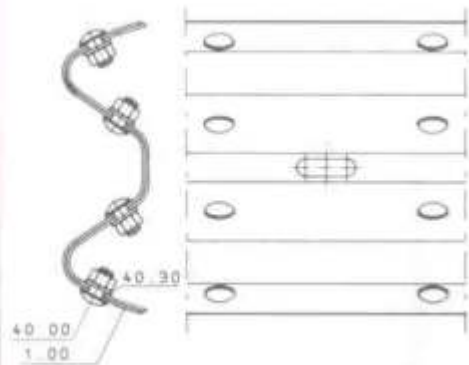
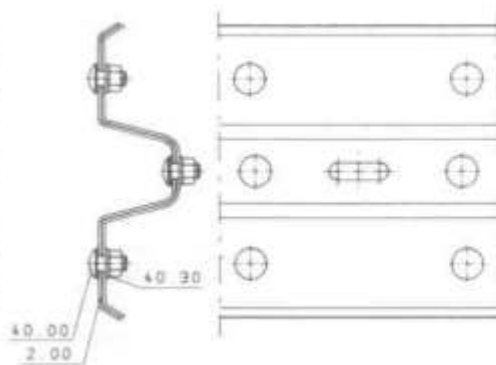


Stoßverschraubung Profil A



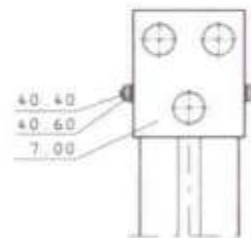
Stoßverschraubung Profil B



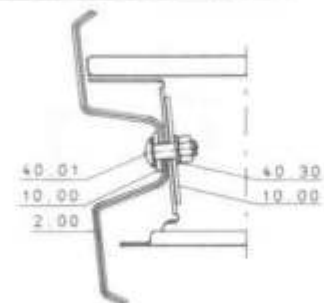
Verschraubung Pfostenklaue

Bei doppelten Schutzplanen (OSP) wird die Pfostenklaue nur verschraubt

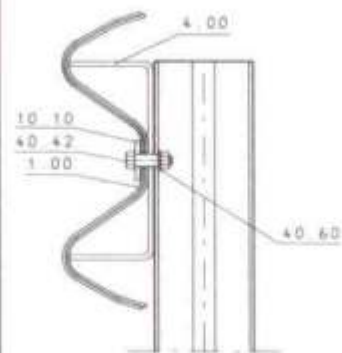
- bei Absenkungen
- auf Bauwerken
- bei Steckfasten



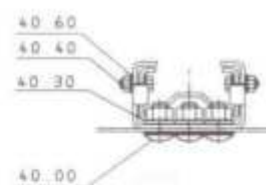
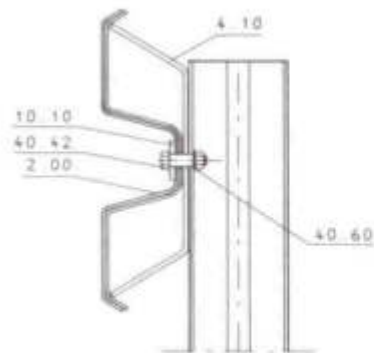
Verschraubung Distanzstück (DDSP) oder Abstandhalter (EDSP)



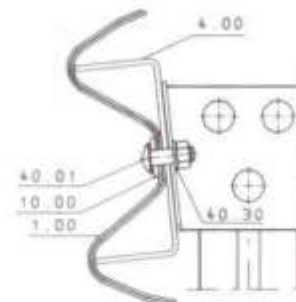
Pfostenverschraubung ESP Profil A



Pfostenverschraubung ESP Profil B

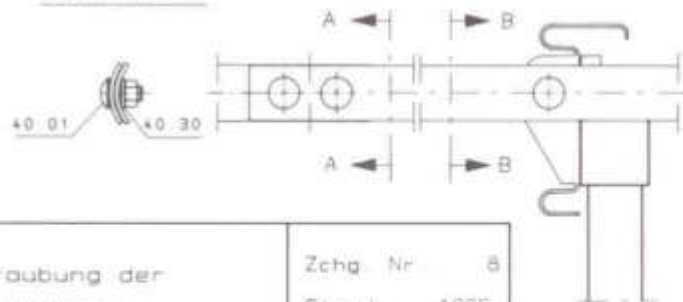


Verschraubung Anschluß-U-Stück (DSP) oder Anschlußwinkel (ESP)

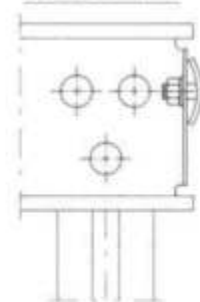


Verschraubung Abspanngurt

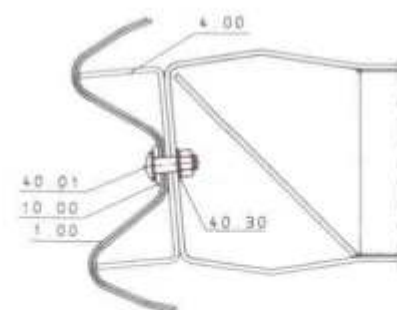
Schnitt A-A



Schnitt B-B



Verschraubung Anschlußbügel



Verschraubung der Konstruktionen

Zchg. Nr. B
Stand 1995