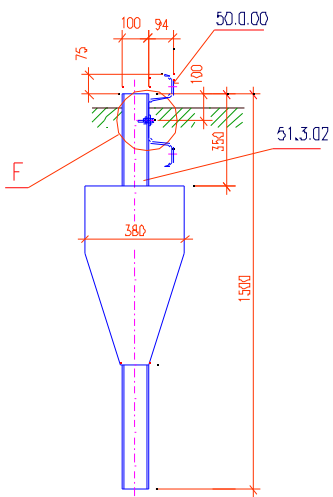
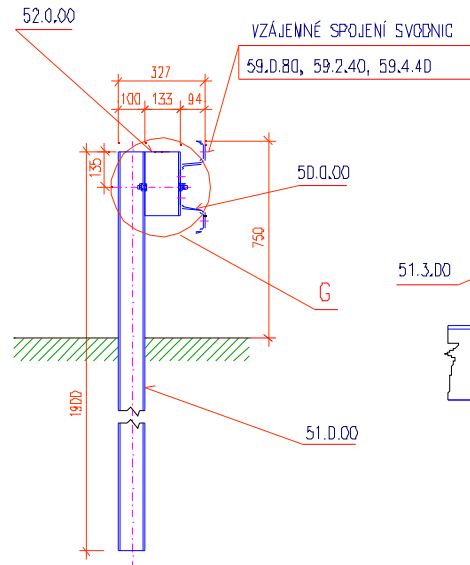


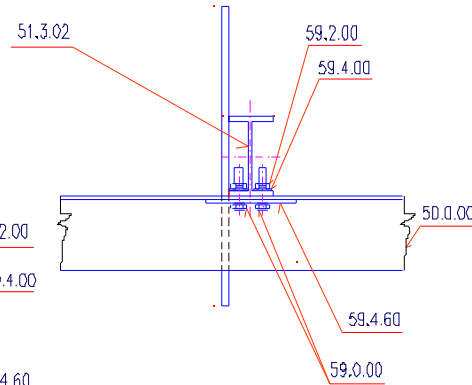
ŘEZ A-A



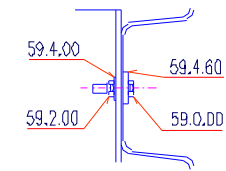
ŘEZ B-B



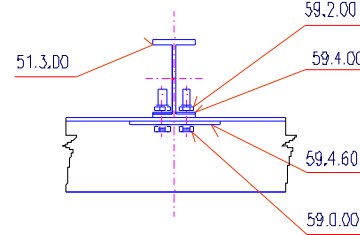
DETAIL E



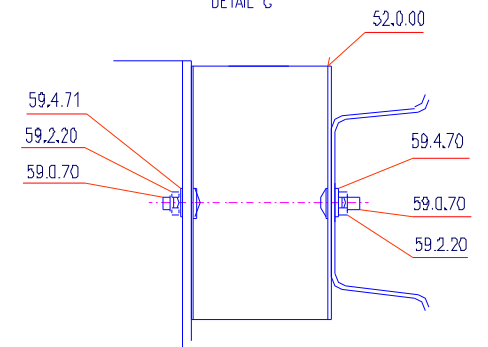
DETAIL F



DETAIL D

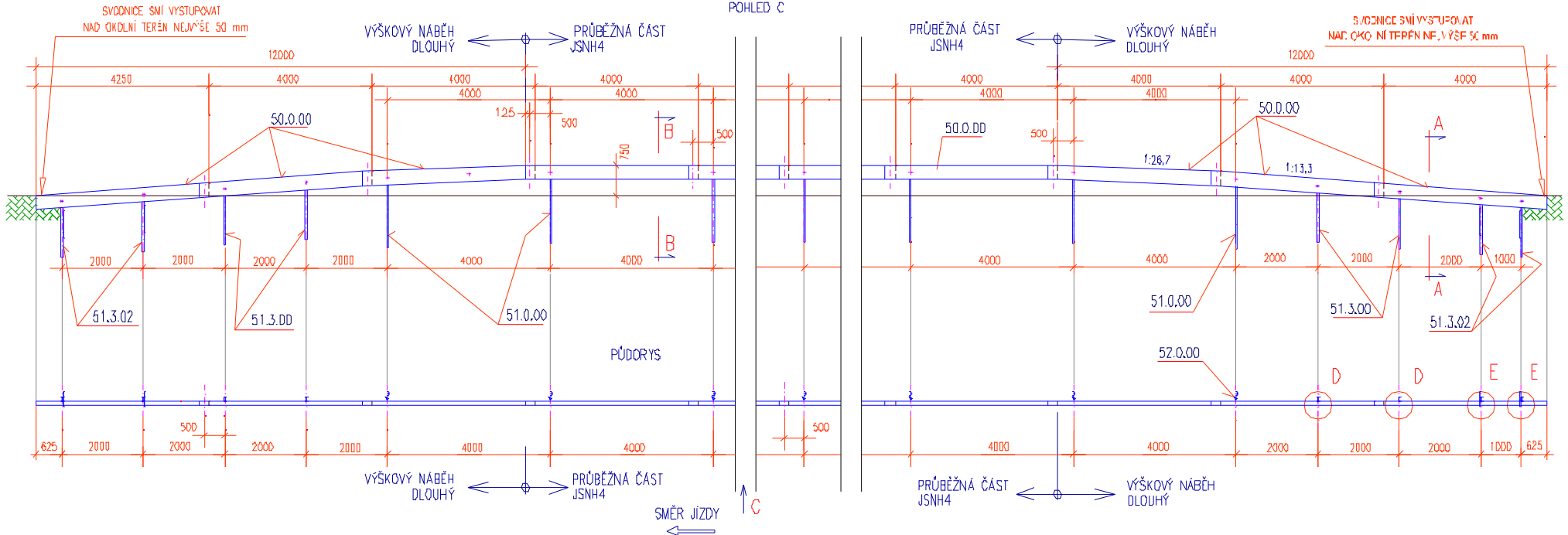


DETAIL C



CELKOVÉ USPOŘADÁNÍ
M 1:100

POHLED C



POKUD NE JSOU ODKY BĚRANÉ, ZADÍSEJÍ
BEZ PŘEDVĚŘENÍ ZAKLADU O 450 mm NEBO O VĚKOVĚHO
STRANĚ 450 mm

JEDNOSTRANNÉ SVODIDLO JSNH4/N2
VÝŠKOVÝ NÁBĚH DLOUHÝ

PŘÍLOHA

Č. DÍLU 03/2004 LIST 6