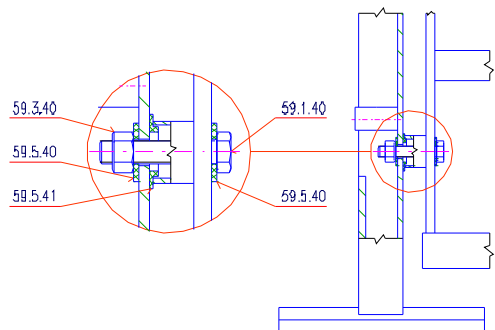
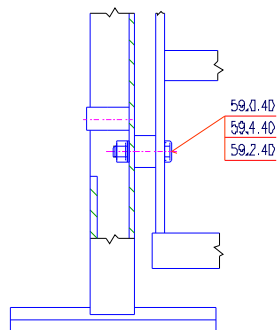


DETAIL X

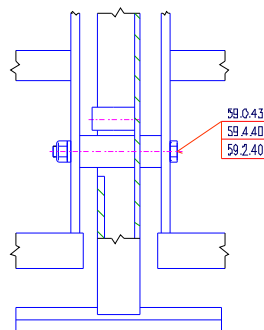
VARIANTA PRO
ELEKTRICKY IZOLOVANÝ STYK



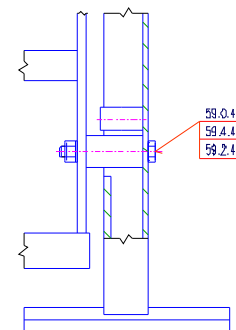
VARIANTA PRO
ELEKTRICKY NEIZOLOVANÝ STYK



DETAIL Y



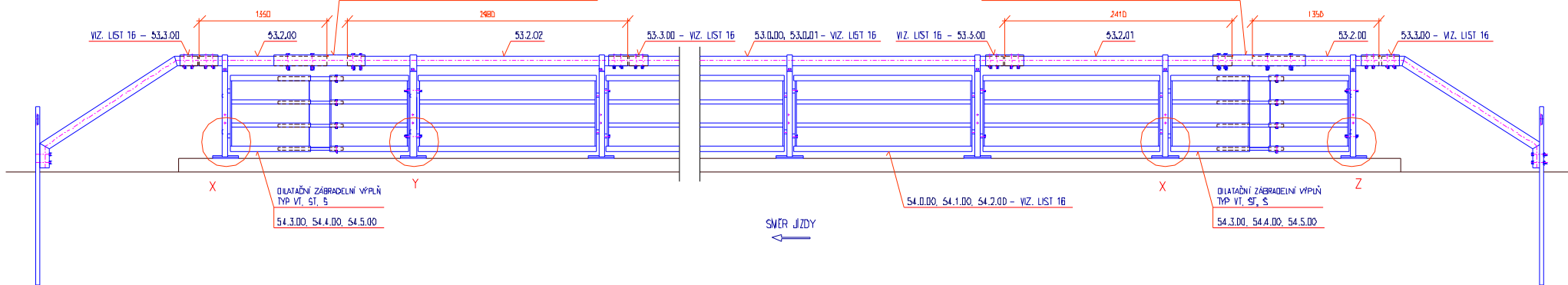
DETAIL Z



DILATACE - MADLA A ZABRADELNÍ VÝPLNĚ

DILATAČNÍ MANŽETA - VARIANTY SPOJENÍ VIZ. SAMOSTATNÝ LIST Č. 21

DILATAČNÍ MANŽETA - VARIANTY SPOJENÍ VIZ. SAMOSTATNÝ LIST Č. 21



DILATAČNÍ ZABRADELNÍ VÝPLŇ
TYP VI, ST, S
54.3.00, 54.4.00, 54.5.00

DILATAČNÍ ZABRADELNÍ VÝPLŇ
TYP VI, ST, S
54.3.00, 54.4.00, 54.5.00

ZABRADELNÍ SVODIDLO ZSNH4/H2
DILATACE MADEL A ZABRADELNÍCH VÝPLŇÍ

PŘÍLOHA	
Č. DÍLU	03/2004 LIST 20