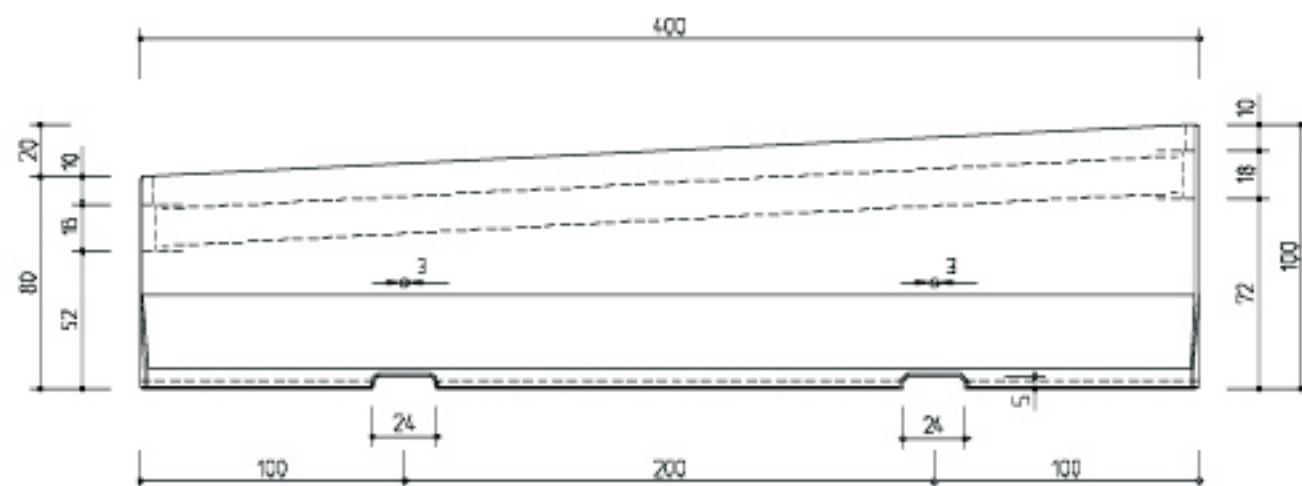
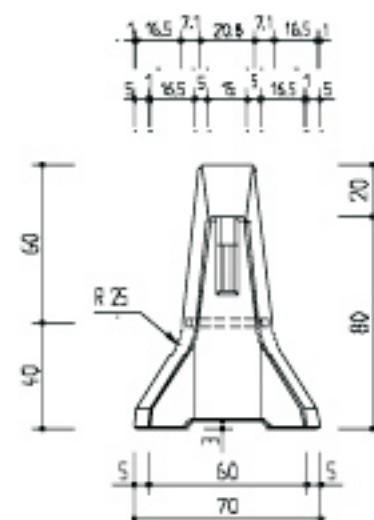


ANSICHT



SEITANSICHT



GRUNDRISS



DELTA BLOC 100
 ÜBERGANG 100-80 / 4M
 ZUGBAND K190 (KUPPLUNG)
 GEWICHT: 2950KG

DATUM:
 10.04.2003
 ZEICHNUNGSNUMMER:
 V3253-2